



(P) Cadeira

Instruções de utilização

Infarmed registo nº476583



1. descrição geral

Cadeira de repouso modelo “Relax One” para utilizadores até 170 kg. Adapta-se às necessidades ergonómicas das pessoas com mobilidade reduzida, permitindo múltiplas variações de posição, sem necessidade de acionamento de botões ou manipuladores. É ideal para o uso de pacientes com dificuldade de circulação sanguínea ou articular. Inclui apoio de pés articulado com o movimento em simultâneo da inclinação da costa.

A poltrona Relax one tem uma estrutura sólida interior em madeira e o estofado é constituído por espuma flexível de poliuretano de diversas espessuras, revestida com pele sintética ignífuga (EN 1021-1:2006) com resistência à abrasão superior a 100.000 Martindale (EN ISO 12947-2), antibacteriano (ISO 22 196:2011) e antifúngico (NP EN 14119 - método B2:2005). Apoio ao solo com rodízios multidirecionais, com travão ou pateres. Braços fixos.

Trata-se de um produto com garantia de qualidade, produzido com matérias-primas seleccionadas e controladas. O processo de fabrico respeita o sistema de gestão da qualidade segundo a norma NP EN ISO 9001. Respeita também as normas como dispositivo médico, não ativo, classe 1 - Decreto-Lei nº 145/2009 de 17 de junho que transpõe a directiva nº 93/42/CEE de 14 de junho relativa aos dispositivos médicos.



atenção!

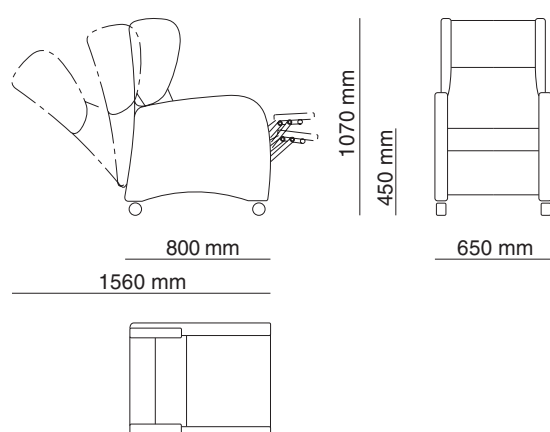
Antes de usar este cadeirão, seguir as instruções deste manual. O fabricante não assume qualquer responsabilidade pela utilização inapropriada ou pela sua utilização para outros fins.

nota:

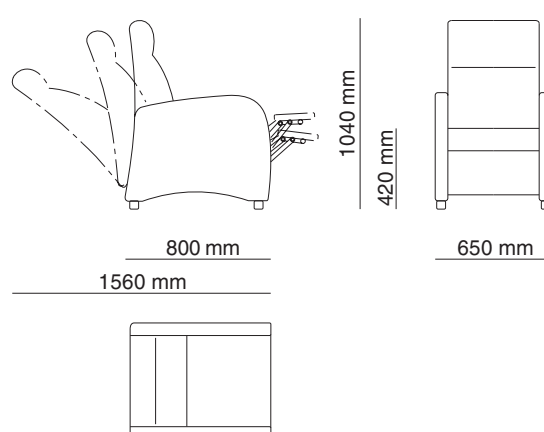
O fabricante tem o direito de fazer alterações a este manual devido a alterações técnicas ou melhoria do produto.

2. dimensões

Com apoio lateral de cabeça



Sem apoio lateral de cabeça



Refª ROCOR
com rodas

Refª ROCOP
com pateres

Refª ROSOR
com rodas

Refª ROSOP
com pateres

3. funções

Manter travada e não usar para transporte.



Não colocar as mãos nas articulações.

4. Limpeza e desinfecção



atenção!

- Utilize produtos com pH 6-8
- Não utilize materiais de limpeza abrasivos ou substâncias cáusticas ou corrosivas
- Utilizar produtos de limpeza e desinfetantes aprovadas para ambientes médicos.
- Consulte a pessoa responsável pela limpeza dos dispositivos médicos.
- O fabricante não se responsabiliza pelo uso de produtos inadequados para limpeza.

5. Armazenamento

- Deve ser armazenado em ambiente com temperatura e humidade controlada, abaixo dos 25°C e humidade inferior a 60% para proteger a embalagem e o equipamento.
- Não colocar cargas pesadas em cima.

6. Proteção ambiental

- Envie os resíduos da embalagem para ecopontos.
- No fim de vida do produto não coloque no lixo comum mas entregue a um operador licenciado.

7. Garantia

- A garantia deste produto é de 2 anos. Não nos responsabilizamos por danos causados por negligência ou desgaste do produto.