



(P) Mesa de comer no leito
Instruções de utilização

Infarmed registo nº482925



1. descrição geral

Mesa de comer no leito, normalmente colocada ao lado da cama do paciente, para suporte ou mesa de refeições e apoio à leitura. Permite ajustar por meio de manipulos a altura e inclinação do tampo. A estrutura é em tubo e chapa aço pintado a epoxy com tampo de 600x400 mm em compacto fenólico HPL. O tampo com suporte em inox regula em altura 720-1160mm, e em inclinação 0°-45°-90°, para apoio à leitura, por meio de manipulos de aperto. A mesa assenta em quatro rodas diâm. 50mm, duas com travão e duas sem travão. O peso total é de 9kg.

Trata-se de um produto com garantia de qualidade, produzido com matérias-primas seleccionadas e controladas. O processo de fabrico respeita o sistema de gestão da qualidade segundo a norma NP EN ISO 9001. Respeita também as normas como dispositivo médico, não ativo, classe 1 - Decreto-Lei nº 145/2009 de 17 de junho que transpõe a directiva nº 93/42/CEE de 14 de junho relativa aos dispositivos médicos.



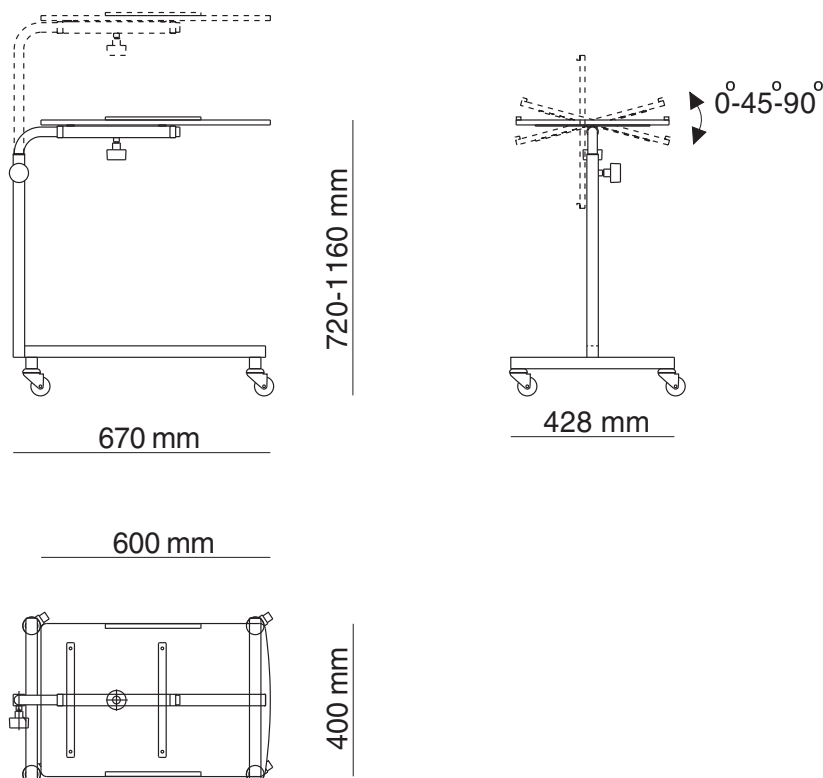
atenção!

Antes de usar esta mesa, seguir as instruções deste manual. A Julcar S.A. não assume qualquer responsabilidade pela utilização inapropriada ou pela sua utilização para outros fins.

nota:

A Julcar S.A. tem o direito de fazer alterações a este manual devido a alterações técnicas ou melhoria do produto.

2. dimensões (mm)



★ Ref^a 7157

3. instruções de segurança



- Antes de utilizar consultar este manual de instruções.



atenção!

- O técnico que regula o tampo deve ter em atenção o perigo de desequilíbrio da estrutura não colocando peso a mais nem utilizando numa posição que entre em desequilíbrio, especialmente quando usado para alimentos e bebidas quentes.
- Os manipuladores devem estar bem apertados. O deslocamento imprevisível pode colocar em risco o paciente ou o utilizador. Não deve ser utilizada em rampas mesmo que travada.
- Quando desapertar os manipuladores para reajustar deve segurar o tampo para este não cair bruscamente.
- Em uso a mesa deve permanecer travada nos dois rodízios.
- Não usar como carro de transporte de tabuleiros.
- Se detetar um defeito que coloque em perigo o paciente, o utilizador ou o equipamento não o utilize até à sua reparação.
- A mesa de comer no leito deve ser utilizada por técnicos que receberam formação para o efeito.
- Antes de utilizar verifique se tudo está a funcionar.
- A altura e inclinação da mesa deve ser adequada ao estado do paciente.
- Antes de utilizar recomendamos a sua limpeza e desinfeção como descrita no ponto 4.
- Manter afastada de fontes de calor ou abrasivas porque contém componentes inflamáveis.
- Manter o produto afastado de fontes de ignição.

4. Limpeza e desinfeção



atenção!

- Utilize produtos com pH 6-8
- Não utilize materiais de limpeza abrasivos ou substâncias cáusticas ou corrosivas
- Utilizar produtos de limpeza e desinfetantes aprovadas para ambientes médicos.
- Consulte a pessoa responsável pela limpeza dos dispositivos médicos.
- O fabricante não se responsabiliza pelo uso de produtos inadequados para limpeza.

5. Armazenamento

- Deve ser armazenado em ambiente com temperatura e humidade controlada, abaixo dos 25°C e humidade inferior a 60% para proteger a embalagem e o equipamento.
- Não colocar cargas pesadas em cima.

6. funções



Verificar sempre se o peso colocado na mesa provoca desequilíbrio e perigo de queda, especialmente com alimentos ou bebidas quentes.

1. atenção perigo de desequilíbrio e queda.

(verificar sempre se o peso colocado na mesa provoca desequilíbrio e perigo de queda, especialmente de alimentos ou bebidas quentes.)

2. regulação em altura da mesa.(atenção apertar bem o manípulo para evitar deslocamentos imprevistos. Segurar o tampo aquando da sua regulação para este não cair bruscamente. Atenção a posições que possam provocar desequilíbrio)

3. regulação da inclinação do tampo (atenção apertar bem o manípulo para evitar queda inesperada dos alimentos ou bebidas quentes.)

4. travar ou destravar os rodízios (atenção travar as duas rodas sempre que usar a mesa para evitar deslocamentos imprevistos. Nunca usar a mesa em pisos inclinados)

7. Proteção ambiental

- Envie os resíduos da embalagem para ecopontos.
- No fim de vida do produto, não coloque no lixo comum. Entregue a um operador licenciado que trate os materiais e resíduos de acordo com a legislação em vigor.



8. Garantia

- A garantia deste produto é de 2 anos. A Julcar não se responsabiliza por danos causados por negligência ou desgaste do produto.