



**Ⓟ Mesa de cabeceira com mesa de refeições**  
**Instruções de utilização**

Infarmed registo nº476563



## 1. descrição geral

Mesa de cabeceira com mesa de refeições, normalmente colocada ao lado da cama, para guardar objetos do paciente e como suporte ou mesa para o tabuleiro de refeições e apoio à leitura.

A estrutura é em tubo e chapa aço pintado a epoxy com tampo (515x405mm) em compacto fenólico HPL. Possui uma gaveta metálica com frentes em HPL sem puxadores que permite a abertura de ambos os lados. Possui também duas portas em HPL para acesso bilateral. A mesa (600x400 mm com suporte em inox) regula em altura (840-1250mm), em extensão (230mm) e inclinação por meio de manipululos. Integra um espaço lateral porta-garrafas com capacidade para duas garrafas de 1,5L. A mesa de cabeceira assenta em quatro rodas diâm. 65mm com travão. O peso total é de 28kg.

Trata-se de um produto com garantia de qualidade, produzido com matérias-primas seleccionadas e controladas. O processo de fabrico respeita o sistema de gestão da qualidade segundo a norma NP EN ISO 9001. Respeita também as normas como dispositivo médico, não ativo, classe 1 - Decreto-Lei nº 145/2009 de 17 de junho que transpõe a directiva nº 93/42/CEE de 14 de junho relativa aos dispositivos médicos.



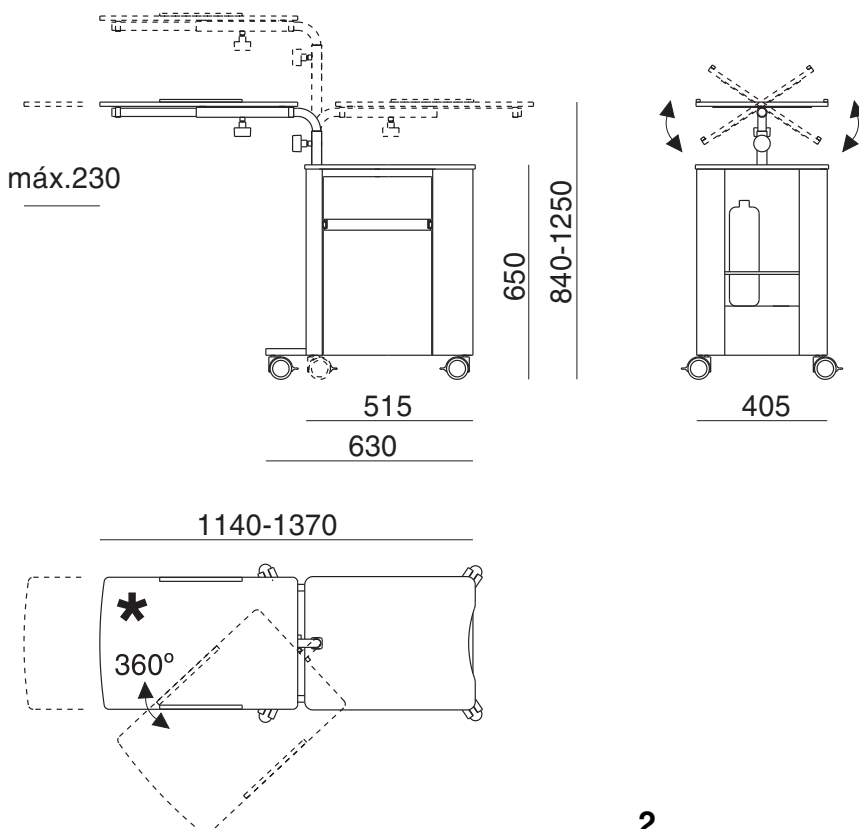
**atenção!**

Antes de usar esta mesa de cabeceira, seguir as instruções deste manual. A Julcar S.A. não assume qualquer responsabilidade pela utilização inapropriada ou pela sua utilização para outros fins.

### nota:

A Julcar S.A. tem o direito de fazer alterações a este manual devido a alterações técnicas ou melhoria do produto.

## 2. dimensões (mm)



**\* Refª 7152**  
Com mesa de refeições

**Refª 7151**  
Sem mesa de refeições

### 3. instruções de segurança



- Antes de utilizar consultar este manual de instruções.



#### **atenção!**

- O técnico que regula o tabuleiro deve ter em atenção o perigo de desequilíbrio da estrutura não colocando peso a mais nem utilizando numa posição que entre em desequilíbrio, especialmente quando usado para alimentos e bebidas quentes.
- Os manipuladores devem estar bem apertados. O deslocamento imprevisível pode colocar em risco o paciente ou o utilizador. Não deve ser utilizada em rampas mesmo que travada.
- Quando desapertar os manipuladores para reajustar deve segurar o tabuleiro para este não cair bruscamente.
- Ao usar o tabuleiro a mesa de cabeceira deve permanecer travada nos quatro rodízios.
- Não usar como carro de transporte de tabuleiros.
- Se detetar um defeito que coloque em perigo o paciente, o utilizador ou o equipamento não o utilize até à sua reparação.
- A mesa de cabeceira apenas deve ser utilizada por técnicos que receberam formação para o efeito.
- Antes de utilizar verifique se tudo está a funcionar.
- A altura e inclinação do tabuleiro deve ser adequada ao estado do paciente.
- Antes de utilizar recomendamos a sua limpeza e desinfeção como descrita no ponto 4.
- Manter afastada de fontes de calor ou abrasivas porque contém componentes inflamáveis.
- Manter o produto afastado de fontes de ignição.

### 4. Limpeza e desinfeção



#### **atenção!**

- Utilize produtos com pH 6-8
- Não utilize materiais de limpeza abrasivos ou substâncias cáusticas ou corrosivas
- Utilizar produtos de limpeza e desinfetantes aprovadas para ambientes médicos.
- Consulte a pessoa responsável pela limpeza dos dispositivos médicos.
- O fabricante não se responsabiliza pelo uso de produtos inadequados para limpeza.

### 5. Armazenamento

- Deve ser armazenado em ambiente com temperatura e humidade controlada, abaixo dos 25°C e humidade inferior a 60% para proteger a embalagem e o equipamento.
- Não colocar cargas pesadas em cima.

## 6. funções



### 1. atenção perigo de desequilíbrio e queda.

(verificar sempre se o peso colocado no tabuleiro provoca desequilíbrio e perigo de queda, especialmente de alimentos ou bebidas quentes.)

2. regulação em altura e posição do tabuleiro.(atenção apertar bem o manípulo para evitar deslocamentos imprevistos. Segurar o tabuleiro aquando da sua regulação para este não cair bruscamente. Atenção a posições que possam provocar desequilíbrio)

3. regulação da inclinação e extensão do tabuleiro (atenção apertar bem o manípulo para evitar queda inesperada dos alimentos ou bebidas quentes.)

4. travar ou destravar os rodízios (atenção travar as quatro rodas sempre que usar o tabuleiro para evitar deslocamentos imprevistos. Nunca usar a mesa de cabeceira em rampas)

5. gaveta de abertura de ambos os lados com fim de curso na posição fechada e aberta.

6. portas em ambos os lados.

7. porta-garrafas.

## 7. Proteção ambiental

● Envie os resíduos da embalagem para ecopontos.

● No fim de vida do produto, não coloque no lixo comum. Entregue a um operador licenciado que trate os materiais e resíduos de acordo com a legislação em vigor.



## 8. Garantia

● A garantia deste produto é de 2 anos. A Julcar não se responsabiliza por danos causados por negligência ou desgaste do produto.