



(P) Mesa de cabeceira com mesa de refeições
Instruções de utilização



1. descrição geral

Mesa de cabeceira com mesa de refeições, normalmente colocada ao lado da cama, para guardar objetos do paciente e como suporte ou mesa para o tabuleiro de refeições e apoio à leitura.

A estrutura é em tubo e chapa aço pintado a epoxy com tampo (515x405mm) em compacto fenólico HPL. Possui uma gaveta metálica com frentes em HPL sem puxadores que permite a abertura de ambos os lados. Possui também duas portas em HPL para acesso bilateral. A mesa (600x400 mm com suporte em inox) regula em altura (840-1250mm), em extensão (230mm) e inclinação por meio de manipululos. Integra um espaço lateral porta-garrafas com capacidade para duas garrafas de 1,5L. A mesa de cabeceira assenta em quatro rodas diâm. 65mm com travão. O peso total é de 28kg.

Trata-se de um produto com garantia de qualidade, produzido com matérias-primas seleccionadas e controladas. O processo de fabrico respeita o sistema de gestão da qualidade segundo a norma NP EN ISO 9001. Respeita também as normas como dispositivo médico, não ativo, classe 1 - Decreto-Lei nº 145/2009 de 17 de junho que transpõe a directiva nº 93/42/CEE de 14 de junho relativa aos dispositivos médicos.



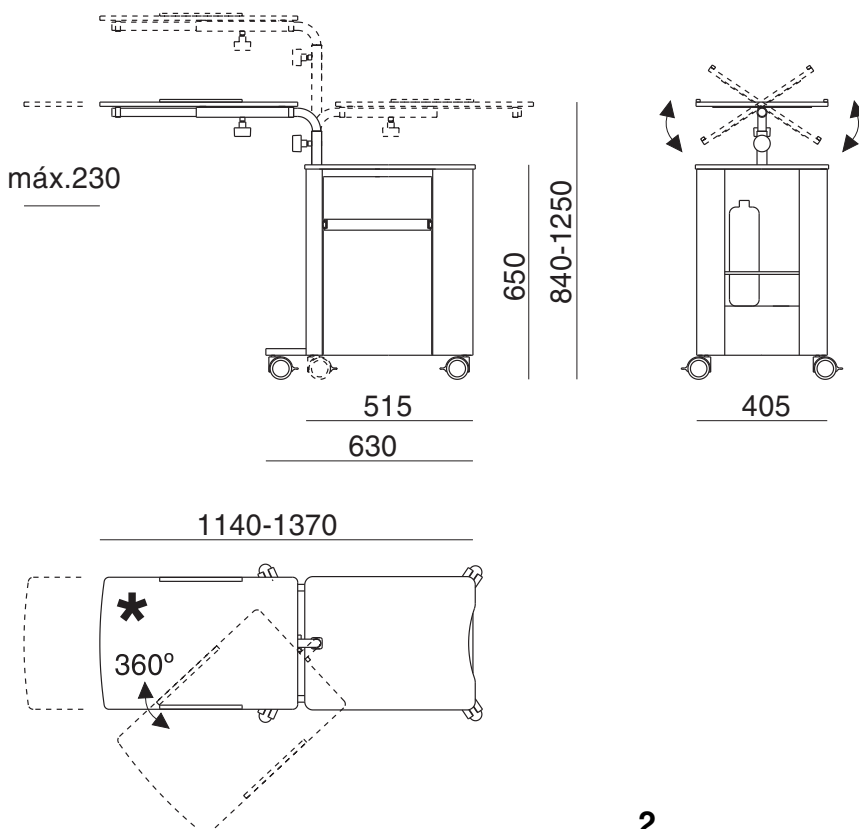
atenção!

Antes de usar esta mesa de cabeceira, seguir as instruções deste manual. A Julcar S.A. não assume qualquer responsabilidade pela utilização inapropriada ou pela sua utilização para outros fins.

nota:

A Julcar S.A. tem o direito de fazer alterações a este manual devido a alterações técnicas ou melhoria do produto.

2. dimensões (mm)



*** Refª 7152**
Com mesa de refeições

Refª 7151
Sem mesa de refeições

3. instruções de segurança



- Antes de utilizar consultar este manual de instruções.



atenção!

- O técnico que regula o tabuleiro deve ter em atenção o perigo de desequilíbrio da estrutura não colocando peso a mais nem utilizando numa posição que entre em desequilíbrio, especialmente quando usado para alimentos e bebidas quentes.
- Os manipuladores devem estar bem apertados. O deslocamento imprevisível pode colocar em risco o paciente ou o utilizador. Não deve ser utilizada em rampas mesmo que travada.
- Quando desapertar os manipuladores para reajustar deve segurar o tabuleiro para este não cair bruscamente.
- Ao usar o tabuleiro a mesa de cabeceira deve permanecer travada nos quatro rodízios.
- Não usar como carro de transporte de tabuleiros.
- Se detetar um defeito que coloque em perigo o paciente, o utilizador ou o equipamento não o utilize até à sua reparação.
- A mesa de cabeceira apenas deve ser utilizada por técnicos que receberam formação para o efeito.
- Antes de utilizar verifique se tudo está a funcionar.
- A altura e inclinação do tabuleiro deve ser adequada ao estado do paciente.
- Antes de utilizar recomendamos a sua limpeza e desinfeção como descrita no ponto 4.
- Manter afastada de fontes de calor ou abrasivas porque contém componentes inflamáveis.
- Manter o produto afastado de fontes de ignição.

4. Limpeza e desinfeção



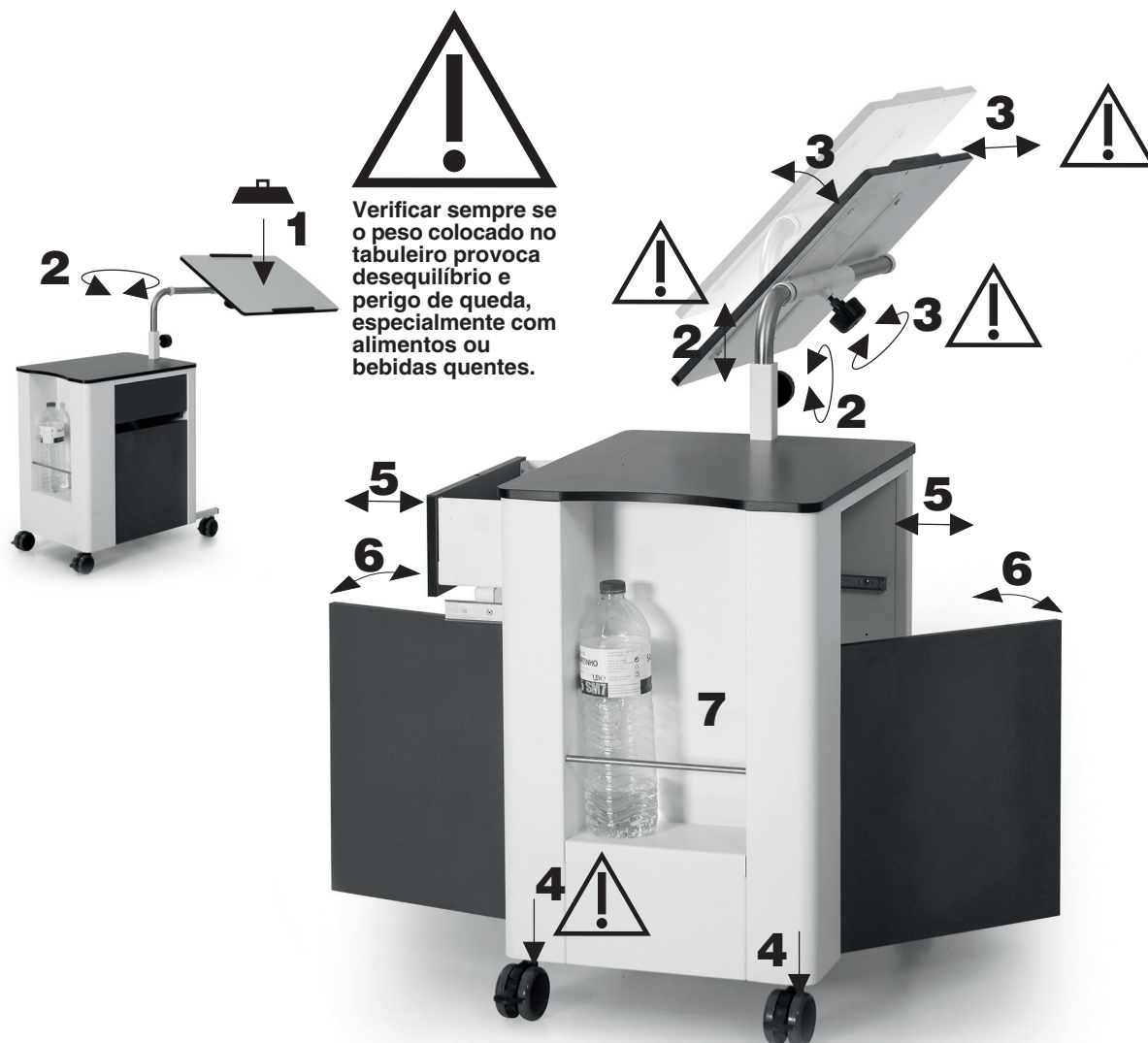
atenção!

- Utilize produtos com pH 6-8
- Não utilize materiais de limpeza abrasivos ou substâncias cáusticas ou corrosivas
- Utilizar produtos de limpeza e desinfetantes aprovadas para ambientes médicos.
- Consulte a pessoa responsável pela limpeza dos dispositivos médicos.
- O fabricante não se responsabiliza pelo uso de produtos inadequados para limpeza.

5. Armazenamento

- Deve ser armazenado em ambiente com temperatura e humidade controlada, abaixo dos 25°C e humidade inferior a 60% para proteger a embalagem e o equipamento.
- Não colocar cargas pesadas em cima.

6. funções



1. atenção perigo de desequilíbrio e queda.

(verificar sempre se o peso colocado no tabuleiro provoca desequilíbrio e perigo de queda, especialmente de alimentos ou bebidas quentes.)

2. regulação em altura e posição do tabuleiro.(atenção apertar bem o manípulo para evitar deslocamentos imprevistos. Segurar o tabuleiro aquando da sua regulação para este não cair bruscamente. Atenção a posições que possam provocar desequilíbrio)

3. regulação da inclinação e extensão do tabuleiro (atenção apertar bem o manípulo para evitar queda inesperada dos alimentos ou bebidas quentes.)

4. travar ou destravar os rodízios (atenção travar as quatro rodas sempre que usar o tabuleiro para evitar deslocamentos imprevistos. Nunca usar a mesa de cabeceira em rampas)

5. gaveta de abertura de ambos os lados com fim de curso na posição fechada e aberta.

6. portas em ambos os lados.

7. porta-garrafas.

7. Proteção ambiental

- Envie os resíduos da embalagem para ecopontos.



- No fim de vida do produto, não coloque no lixo comum. Entregue a um operador licenciado que trate os materiais e resíduos de acordo com a legislação em vigor.

8. Garantia

- A garantia deste produto é de 2 anos. A Julcar não se responsabiliza por danos causados por negligência ou desgaste do produto.